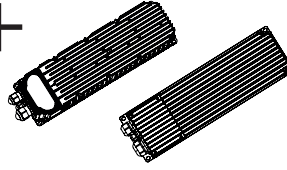


+



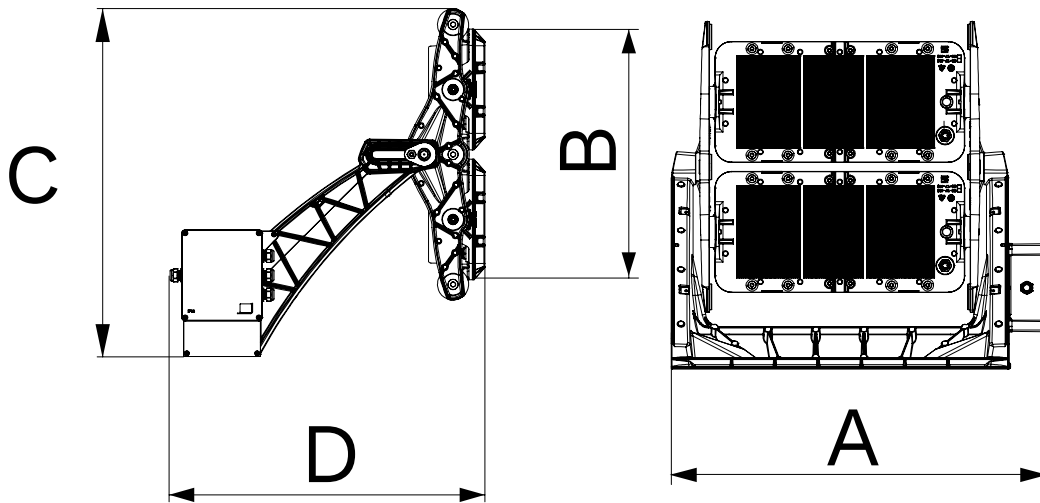
Schröder OMNIBLAST GEN2 2

ENG	INSTALLATION INSTRUCTIONS	ITA	ISTRUZIONI DI INSTALLAZIONE	NLD	INSTALLATIE INSTRUCTIES	DNK	INSTALLATIONSVEJLEDNING	HUN	TELEPÍTÉSI ÚTMUTATÓ
DEU	INSTALLATIONSANLEITUNG	POL	INSTRUKCJE MONTAŻU	CZE	INSTALAČNÍ POKYNY	ROU	INSTRUCȚIUNI DE INSTALARE	CHN	安装说明
FRA	INSTRUCTIONS DE MONTAGE	ESP	INSTRUCCIONES DE INSTALACIÓN	PRT	INSTRUÇÕES DE INSTALAÇÃO	SWE	INSTALLATIONSANVISNING	UKR	Інструкції з монтажу
SRB	UPUTSTVA ZA INSTALACIJU	ARA	تعليمات التركيب	SVK	POKYNY NA INŠTALÁCIU				

								4-8m 8-12m 12-15m 15m<	1160W	220-400V 50/60Hz	IP GEAR 66	IK GEAR 08	IP OPT 66	IK PC 10	IK GLASS 09
--	--	--	--	--	--	--	--	---------------------------------	-------	---------------------	------------------	------------------	-----------------	----------------	-------------------

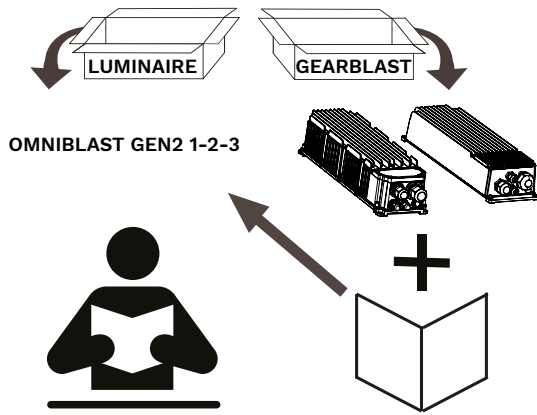


A. PRODUCT OVERVIEW



	A	B	C	D			CxS	EPA
	mm/inch				kg/lbs	kg/lbs	m ²	ft ²
OMNIBLAST GEN2 2 - PC	780/30.7	520.8/20.5	723/28.5	654/25.7		24/52.9	0.269	2.89
OMNIBLAST GEN2 2 - Glass with lenses	780/30.7	520.8/20.5	723/28.5	651/25.62	28/61.7		0.269	2.89
OMNIBLAST GEN2 2 - Glass with reflector	780/30.7	520.8/20.5	723/28.5	663/26.1	28/61.7		0.269	2.89

B. GEARBLAST - DRIVER OVERVIEW

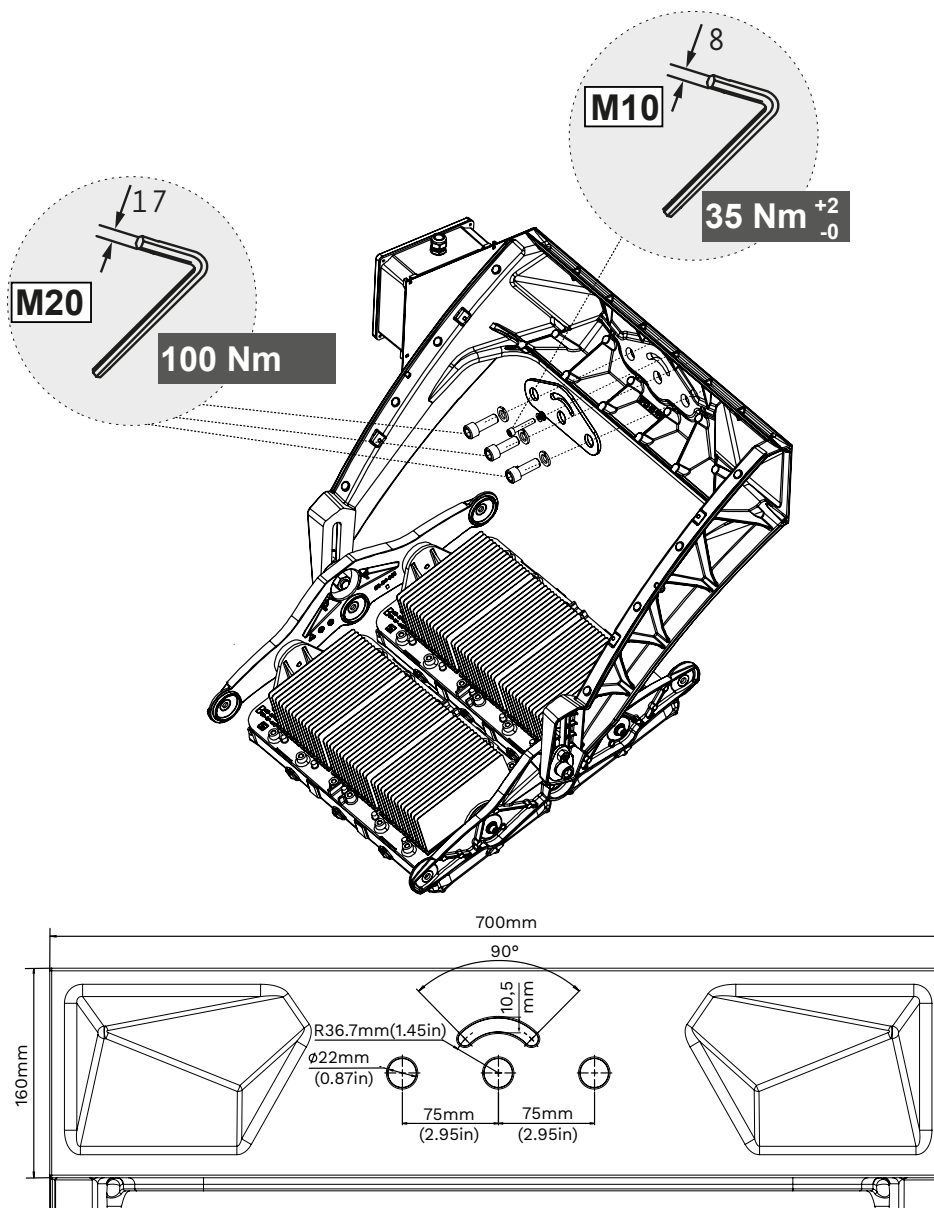


For driver information and installation, please see **GEARBLAST*** installation sheet!

* In case of using non-isolated driver, additional SPD is mandatory to be used

Please refer to section F

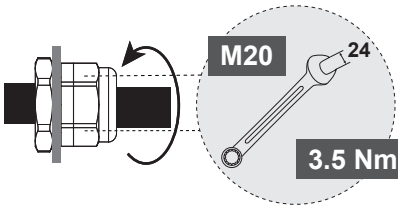
C. LAYOUT AND MOUNTING



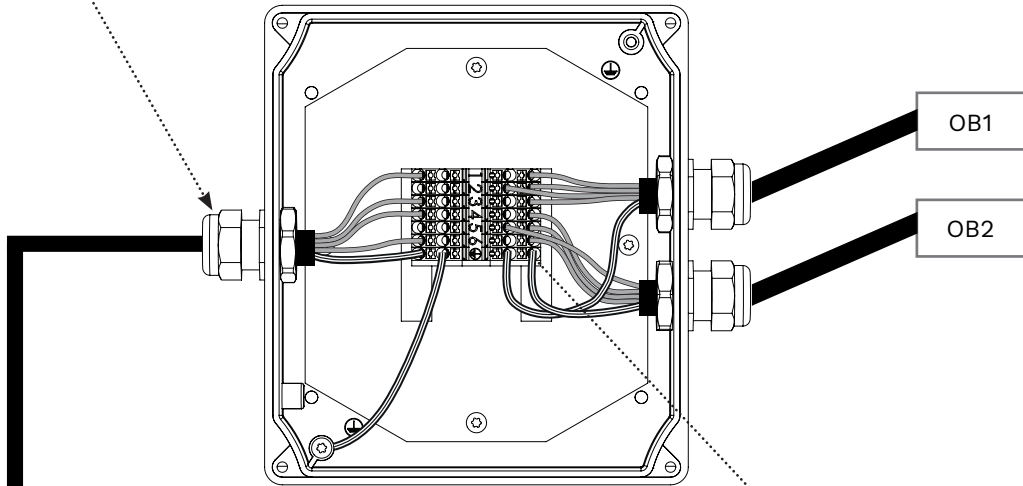
OPTION	MOUNTING	BOLTS
1	ROTATABLE	1 x M20 + 1 x M10 middle
2	FIX	2 x M20
3	FIX	3 x M20



D. DRIVER CONNECTION



CLAMPING RANGE: 6-13MM



Connections inside Junction box

1

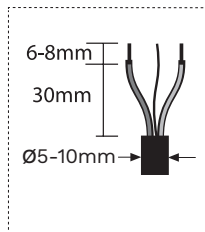
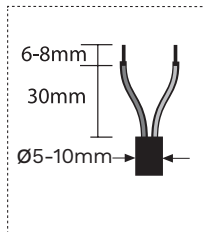
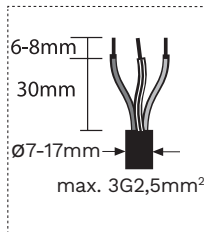


2a

DALI

2b

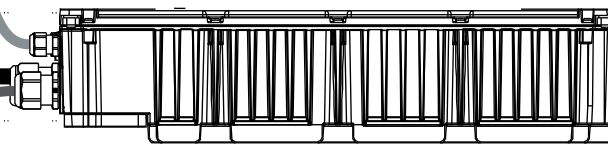
DMX



IN	CONTACT	OUT
V1+	1	OB1 - PCBA1+
	2	OB1 - PCBA1- OB1 - PCBA2+
V1-	3	OB1 - PCBA2-
V2+	4	OB2 - PCBA1+
	5	OB2 - PCBA1- OB2 - PCBA2+
V2-	6	OB2 - PCBA2-
PE	PE/⊕	Protective Earth

2
CONTROL
harness to
optical blocks

1
AC



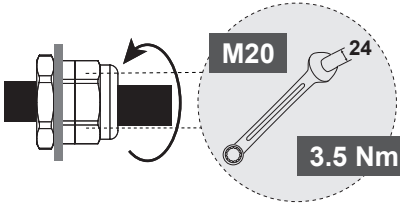
FOR GEARBLAST ELECTRICAL CONNECTION DETAILS, PLEASE SEE GEARBLAST INSTALLATION SHEET!

RECOMMENDED EU / US
CABLE TYPE: **H07RNF / SOOW**
5G1.5mm² (<100m) / 5G-AWG16
5G2.5mm² (<200m) / 5G-AWG14

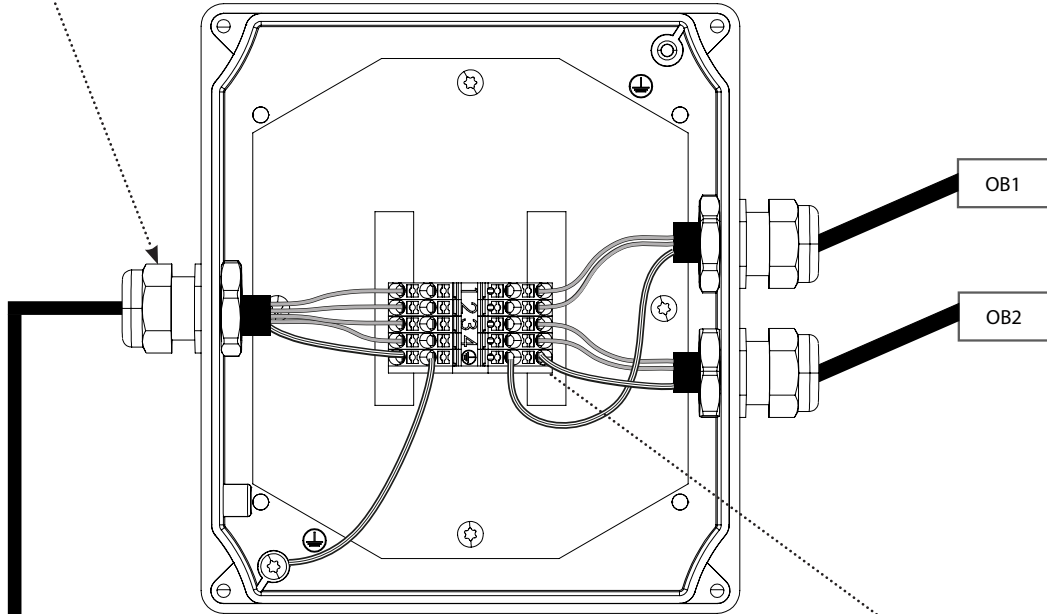
INTERCONNECTION CABLE IS AN OPTIONAL ACCESSORY, NOT ALWAYS INCLUDED!



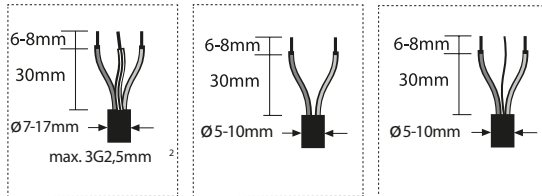
E. DRIVER CONNECTION - LF4



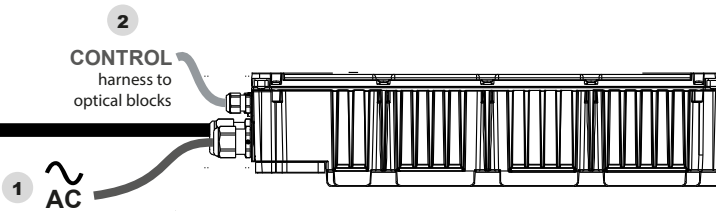
CLAMPING RANGE: 6-13MM



Connections inside Junction box



IN	CONTACT	OUT
V1+	1	OB1 - PCBA+
V1-	2	OB1 - PCBA-
V2+	3	OB2 - PCBA+
V2-	4	OB2 - PCBA-
PE	PE/⊕	Protective Earth



FOR GEARBLAST ELECTRICAL CONNECTION DETAILS, PLEASE SEE GEARBLAST INSTALLATION SHEET!

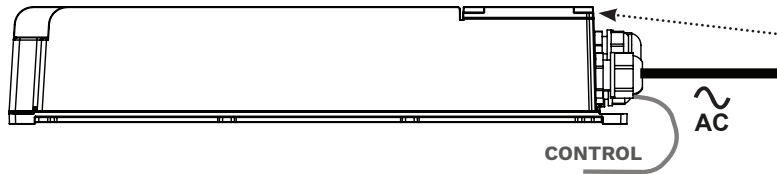
RECOMMENDED EU / US
 CABLE TYPE: **H07RNF / SOOW**
5G1.5mm² (<100m) / 5G-AWG16
5G2.5mm² (<200m) / 5G-AWG14

INTERCONNECTION CABLE IS AN OPTIONAL ACCESSORY, NOT ALWAYS INCLUDED!

F. ADDITIONAL SPD INSTALLATION



One SPD per driver unit must be installed to assure an efficient protection.



INVENTRONICS NFS DRIVER

IP66
auxiliary box

SPD must be located in an auxiliary junction box or connected in the subpanel, in IP66 environment

I. For 230V AC use

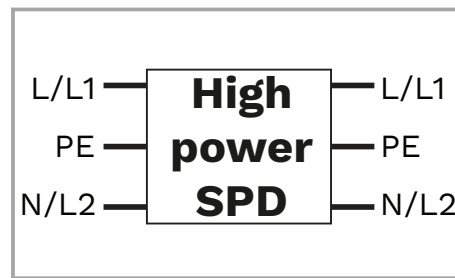
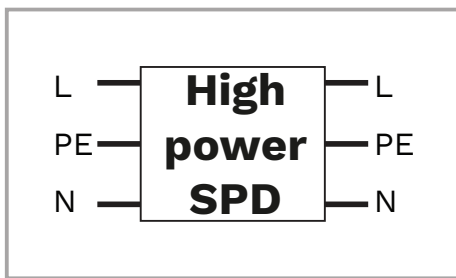
Mandatory SPD type:
Schröder SPD-400V 142812
(P/N: 03-89-927)

II. For 400V AC use

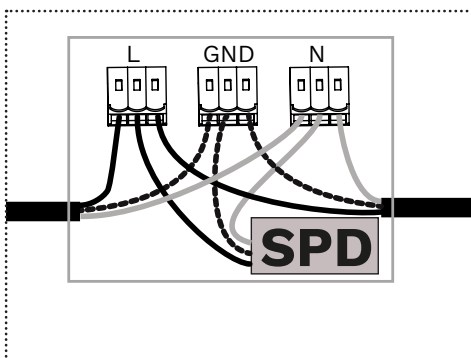
Mandatory SPD type:
Schröder SPD-400V 142812
(P/N: 03-89-927)

III. For 480V AC use

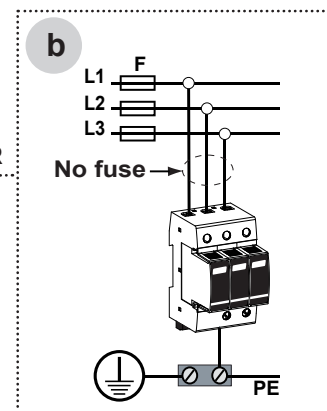
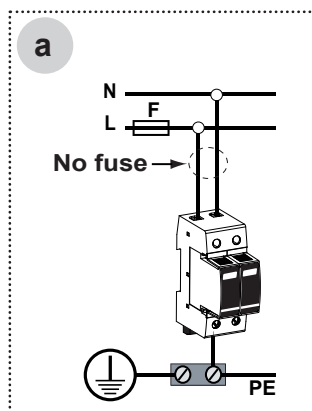
Not recommended to use
in 480VAC applications



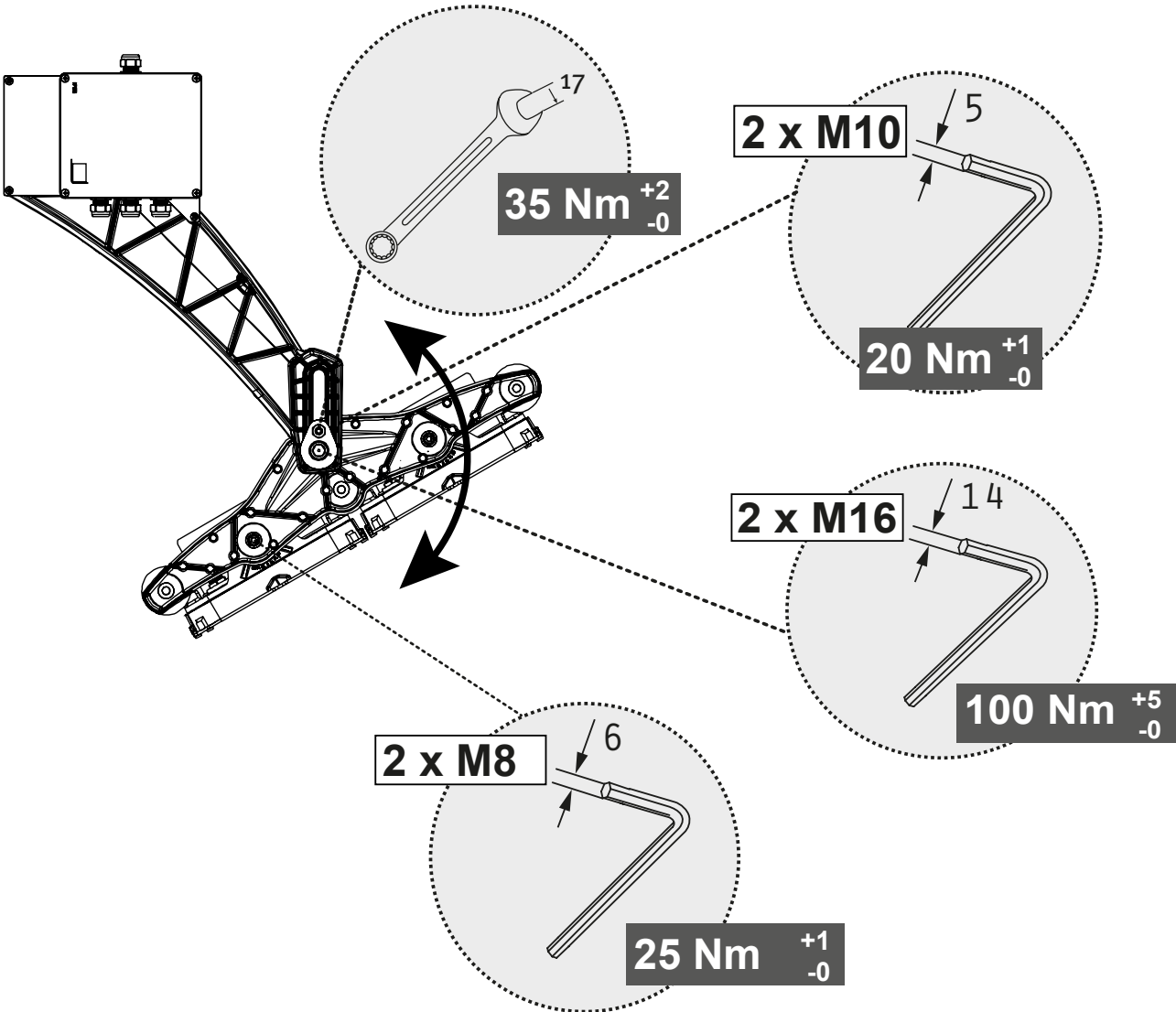
Alternative SPD proposal:
Littlefuse LSP05G(I)277P



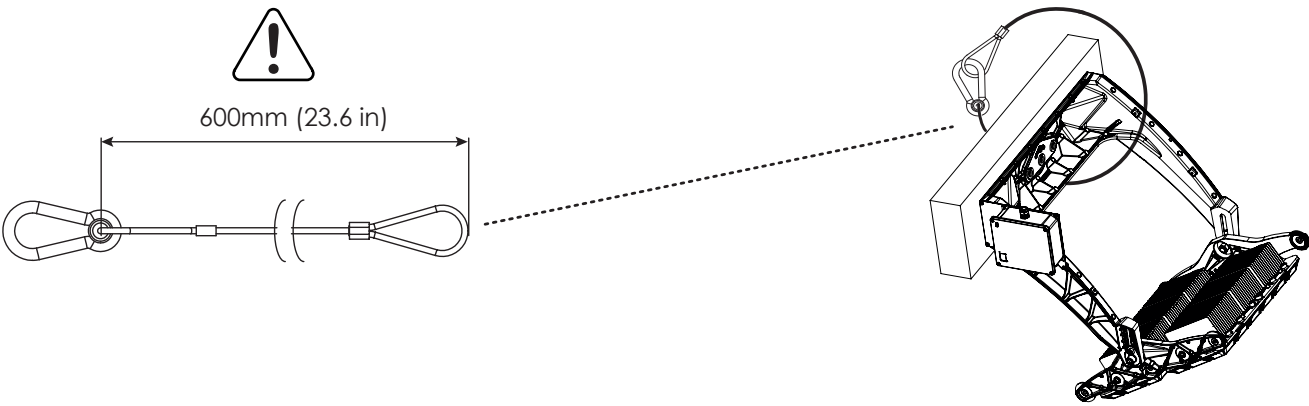
Alternative SPD proposal:
CITEL DACF15S-20-440
CITEL DACF15S-30-440



G. ANGLE ADJUSTMENT



H. SAFETY CABLE



MAINTENANCE

[ENGL] The replacement or servicing of all components (e.g control gear, light source, battery,...) should only be undertaken by the manufacturer, his service agent or a similar qualified person. The replacement of components can only be carried out with spare parts approved by the manufacturer. **[ITA]** La sostituzione o la manutenzione di tutti i componenti (ad esempio: apparecchi di controllo, sorgente luminosa, batteria, ecc.) deve essere effettuata esclusivamente dal produttore, dal suo agente di assistenza o da una persona qualificata equivalente. La sostituzione dei componenti può essere effettuata solo con ricambi approvati dal produttore. **[NLD]** Het vervangen of onderhouden van alle componenten (bijvoorbeeld: regelapparatuur, lichtbron, batterij, enz.) mag uitsluitend worden uitgevoerd door de fabrikant, zijn serviceagent of een vergelijkbaar gekwalificeerde persoon. Het vervangen van onderdelen mag alleen worden uitgevoerd met door de fabrikant goedgekeurde reserveonderdelen. **[DNK]** Udskitning eller service af alle komponenter (f.eks. styrehed, lyskilde, batteri osv.) må kun udføres af producenten, hans serviceagent eller en tilsvarende kvalificeret person. Udskitning af komponenter kan kun udføres med reservedele godkendt af producenten. **[DEU]** Der Austausch oder die Wartung aller Komponenten (z.B. Vorschaltgerät, Lichtquelle, Batterie usw.) darf nur vom Hersteller, dessen Kundendienst oder einer ähnlich qualifizierten Person durchgeführt werden. Der Austausch von Komponenten kann nur mit vom Hersteller freigegebenen Ersatzteilen erfolgen. **[POL]** Wymiana lub konserwacja wszystkich komponentów (np. układ sterowania, źródło światła, bateria itp.) powinna być wykonywana wyłącznie przez producenta, jego serwis lub osobę o podobnych kwalifikacjach. Wymiana komponentów może być przeprowadzona wyłącznie przy użyciu części zamiennych zatwierdzonych przez producenta. **[ROU]** Înlocuirea sau întreținerea tuturor componentelor (de exemplu: echipament de control, sursă de lumină, baterie etc.) trebuie efectuată numai de către producător, agentul său de service sau o persoană calificată similar. Înlocuirea componentelor poate fi efectuată doar cu piese de schimb aprobate de producător. **[FRA]** Le remplacement ou l'entretien de tous les composants (par exemple, le dispositif de commande, la source lumineuse, la batterie, etc.) ne doit être effectué que par le fabricant, un agent ou une autre personne qualifiée. Le remplacement des composants ne peut être réalisé qu'avec des pièces de rechange approuvées par le fabricant. **[ESP]** La sustitución o el mantenimiento de todos los componentes (por ejemplo, el equipo de control, la fuente de luz, la batería, etc.) solo debe ser realizado por el fabricante, su agente de servicio técnico o una persona cualificada similar. La sustitución de componentes sólo puede realizarse con piezas de repuesto homologadas por el fabricante. **[PT]** A substituição ou a manutenção de todos os componentes (por exemplo: equipamento de controle, fonte de luz, bateria, etc.) deve ser realizada apenas pelo fabricante, pelo seu agente de assistência ou por uma pessoa qualificada semelhante. A substituição dos componentes só pode ser efetuada com peças sobressalentes aprovadas pelo fabricante. **[SWE]** Byte eller service av alla komponenter (t.ex. styrutrustning, ljuskälla, batteri osv.) får endast utföras av tillverkaren, dess serviceagent eller en likvärdigt kvalificerad person. Byte av komponenter får endast utföras med reservdelar godkända av tillverkaren. **[HUN]** Az összes alkatrész (például vezérlőegység, fényforrás, akkumulátor stb.) cseréjét vagy karbantartását kizárólag a gyártó, annak szervizügynöke vagy hasonlóan képzett személy végezheti. Az alkatrészek cseréjét csak a gyártó által jóváhagyott pótalkatrészekkel lehet elvégezni. **[CNI]** 本灯具中的任何组件，如光源、电池和控制装置，只能由制造商或其服务代理商或专业人员进行更换。本灯具中控制装置的维修和光源的更换只能由制造商或代理商或有相似经验的专业人员进行。 **[UKR]** Заміна або обслуговування всіх компонентів (наприклад: пускорегулювальний апарат, джерело світла, акумулятор тощо) повинні виконуватися лише виробником, його сервісним агентом або подібною кваліфікованою особою. Заміна компонентів може здійснюватися тільки з використанням запасних частин, погоджених виробником. **[SRB]** Zamenja ili servisiranje svih komponenti (npr. upravljački uređaj, izvor svetlosti, baterija itd.) treba da se obavlja isključivo od strane proizvođača, njegovog servisnog agenta ili slično kvalifikovanog lica. Zamenja komponenti se može izvršiti samo rezervnim delovima koje je odobrio proizvođač. **[SVK]** Výmenu alebo údržbu všetkých komponentov (napr. riadiaca jednotka, svetelný zdroj, batéria atď.) smie vykonávať iba výrobca, jeho servisný zástupca alebo podobne kvalifikovaná osoba. Výmena komponentov sa môže vykonávať len s náhradnými dielmi schválenými výrobcom. **[CZE]** Výměnu nebo údržbu všech komponentů (např. předřadník, světelný zdroj, baterie atd.) smí provádět pouze výrobce, jeho servisní zástupce nebo obdobně kvalifikovaná osoba. Výměnu součástí lze provádět pouze s náhradními díly schválenými výrobcem.

[ARA]

يجب أن يتم استبدال أو صيانة جميع المكونات (مثل معدات التحكم، ومصدر الضوء، والبطارية، وما إلى ذلك) فقط من قبل الشركة المصنعة أو وكيل الخدمة التابع لها أو شخص مؤهل مماثل. يمكن استبدال المكونات فقط باستخدام قطع غيار معتمدة من الشركة المصنعة.

SAFETY INSTRUCTIONS

[ENGL] Always switch off the power prior to installation, maintenance or repair activities. Avoid opening the luminaire in humid weather. Risk of electric shock. **[ITA]** Scollegare sempre l'alimentazione prima delle attività di installazione, manutenzione o riparazione. Non aprire l'aparecchio in condizioni di umidità. Rischio di folgorazione. **[NLD]** Schakel altijd de stroom uit voor installatie-, onderhouds- of reparatiewerkzaamheden. Vermijd het openen van de armatuur bij vochtig weer. Risco op elektrische schokken. **[DNK]** Sluk altid for strømmen før installation, vedligeholdelse eller reparation. Undgå at åbne armaturet i fugtigt vejr. Fare for elektrisk stød. **[DEU]** Schalten Sie vor Installations-, Wartungs- oder Reparaturarbeiten immer die Stromversorgung aus. Vermeiden Sie das Öffnen der Leuchte bei feuchter Witterung. Stromschlaggefahr. **[POL]** Przed przystąpieniem do instalacji, konserwacji lub naprawy należy zawsze wyłączyć zasilanie. Należy unikać otwierania oprawy przy deszczowej pogodzie. Ryzyko porażenia prądem elektrycznym. **[ROU]** Deconectați întotdeauna alimentarea înainte de activitățile de instalare, mentenanță sau reparații. Evitați deschiderea lămpii în condiții de umiditate. Risc de electrocutare. **[FRA]** Mettez toujours l'appareil hors tension avant toute opération d'installation, d'entretien ou de réparation. Évitez d'ouvrir le luminaire par temps humide. Risque de choc électrique. **[ESP]** Desconecte siempre la alimentación antes de realizar actividades de instalación, mantenimiento o reparación. Evite abrir la luminaria con tiempo húmedo. Riesgo de descarga eléctrica. **[PT]** Desligar sempre a alimentação elétrica antes das atividades de instalação, manutenção ou reparação. Evitar abrir a luminária em tempo húmido. Risco de choque elétrico. **[SWE]** Bryt alltid strömmen före installation, service eller reparation. Undvik att öppna armaturen i fuktigt väder. Risk för elektrisk stöt. **[HUN]** Telepítés, karbantartás vagy javítás előtt mindig kikapcsolja a káberendezést. Párás időben ne nyissa fel a világítótestet. Áramütés veszélye. **[CNI]** 在安装、保养或维修活动前，请务必关闭电源，避免在潮湿的环境下打开灯具，触电危险。 **[UKR]** Завжди вимикайте живлення перед встановленням, технічним обслуговуванням та ремонтом. Не відкривайте світльник у вологу погоду. Небезпека ураження електричним струмом. **[SRB]** Uvek isključite struju pre instalacije, održavanja ili popravke. Izbegavajte otvaranje svetiljke po vlažnom vremenu. Rizik od strujnog udara. **[SVK]** Pred inštaláciou, údržbou alebo opravou vždy vypnite napájanie. Neotvárajte svetidlo vo vlhkom počasí. Riziko úrazu elektrickým prúdom. **[CZE]** Před instalací, údržbou nebo opravou vždy vypněte napájení. Neotvírejte svítidlo za vlhkého počasí. Riziko úrazu elektrickým proudem.

[ARA]

يجب دائما إيقاف تشغيل الطاقة قبل بدء أنشطة التركيب أو الصيانة أو الإصلاح. تجنب فتح المصباح في الطقس الرطب. خطر الصدمات الكهربائية.

ENERGY EFFICIENCY

[ENGL] This product contains a light source of an energy efficiency class G or higher or see table on first page. **[ITA]** Questo prodotto contiene una sorgente luminosa di classe di efficienza energetica G o superiore o vedere la tabella alla prima pagina. **[NLD]** Dit product bevat een lichtbron met een energie-efficiëntieklasse G of hoger of zie de tabel op de eerste bladzijde. **[DNK]** Dette produkt indeholder en lyskilde med en energieeffektivitetsklasse G eller højere eller se tabellen på første side. **[DEU]** Dieses Produkt enthält eine Lichtquelle der Energieeffizienzklasse G oder höher (siehe Tabelle auf der ersten Seite). **[POL]** Ten produkt zawiera źródło światła o klasie efektywności energetycznej G lub wyższej. **[ROU]** Acest produs conține o sursă de lumină cu o clasă de eficiență energetică G sau superioară sau consultați tabelul de pe prima pagină. **[FRA]** Ce produit contient une source lumineuse d'une classe d'efficacité énergétique G ou supérieure ou voir le tableau de la première page. **[ESP]** Este producto contiene una fuente de luz de clase de eficiencia energética G o superior o véase la tabla de la primera página. **[PT]** Este produto contém uma fonte de luz de classe de eficiência energética G ou superior ou ver tabela na primeira página. **[SWE]** Denna produkt innehåller en ljuskälla av energieffektivitetsklass G eller högre eller se tabellen på första sidan. **[HUN]** Ez a termék G vagy magasabb energiatahatékonysági osztályba tartozó fényforrást tartalmaz, vagy lásd az első oldalon található táblázatot. **[CNI]** 本产品包含一个能源效率等级为G或更高的光源，或见第一页的表格。 **[UKR]** Даний продукт оснащений джерелом світла класу енергоефективності - G або вище (див. таблицю на першій сторінці). **[SRB]** Ovaj proizvod sadrži izvor svetlosti klase energetske efikasnosti G ili više ili pogledajte tabelu na prvoj strani. **[SVK]** Tento výrobok obsahuje svetelný(é) zdroj(e) s triedou energetickej účinnosti ... - pozri tabuľku. **[CZE]** Tento výrobek obsahuje (a) světelný zdroj(e) třídy energetické účinnosti G – viz tabulka.

[ARA]

يحتوي هذا المنتج على مصدر ضوء من كفاءة الطاقة G أو أعلى. انظر الجدول في الصفحة الأولى.

PVC INSULATION AND Y-CONNECTION

[ENGL] In case of PVC insulated mains cable, the installer MUST ensure that the WHOLE cable is protected against climatic conditions, especially UV rays and rain, by making sure that the cable is contained inside the luminaire and pole. Y-connection: in case of damage to the wire, it has to be replaced only by the manufacturer, distributor or by an expert, to avoid risks. **[ITA]** In caso di cavo di alimentazione isolato in PVC, l'installatore DEVE garantire che il cavo INTERO sia protetto dalle condizioni climatiche, in particolare dal raggi UV e dalla pioggia, assicurandosi che il cavo sia contenuto all'interno del corpo illuminante e del palo. Collegamento Y: in caso di danneggiamento, il cavo deve essere sostituito esclusivamente dal costruttore, dal distributore o da un tecnico esperto per evitare rischi. **[NLD]** In het geval van PVC-geïsoleerde voedingskabels MOET de installateur ervoor zorgen dat de GEHELE kabel wordt beschermd tegen klimaatomstandigheden, met name UV-stralen en regen, door ervoor te zorgen dat de kabel zich in het armatuur en de paal bevindt. Y-verbinding: in geval van schade aan de draad dient deze te worden vervangen door de fabrikant, de distributeur of door een expert, om risico's te vermijden. **[DNK]** I tilfælde af PVC-isoleret ledning MUSSEt elektriker sikke, at HELE kablet er beskyttet mod klimatiske forhold, dette gælder især UV-stråler og regn. Elektrikerens skal derfor sørge for, at kablet forbliver inde i armaturet og masten. Type Y monterings: Hvis det eksterne kabel eller ledning på dette armatur er beskadiget, må det kun udskiftes af producenten eller af en servicepartner til producenten eller tilsvarende kvalificeret person, for at undgå skader. **[DEU]** Bei Verwendung eines PVC-isolierten Netzkabels MUSS der Installateur sicherstellen, dass das GESAMTE Kabel vor klimatischen Bedingungen – insbesondere vor UV-Strahlen und Regen – geschützt ist, indem sichergestellt wird, dass das Kabel in der Leuchte und dem Mast verschlossen ist. Y-Verbindung: Falls die Leitung beschädigt ist, darf diese nur vom Hersteller, dem Händler oder einem Experten ersetzt werden, um Risiken zu vermeiden. **[POL]** W przypadku kabla sieciowego izolowanego PCV instalator MUSI upewnić się, że kablet CAŁY jest chroniony przed warunkami klimatycznymi, w szczególności przed promieniowaniem UV i deszczem, upewniając się, że kablet znajduje się wewnątrz oprawy i stupa. Połączenie Y: w przypadku uszkodzenia przewodu powinien zostać wymieniony wyłącznie przez producenta, dystrybutora lub wykwalifikowanego elektryka. **[ROU]** În cazul cablului de alimentare cu izolație din PVC, instalatorul TREBUIE să se asigure că TOT cablul este protejat împotriva condițiilor climatice, mai ales împotriva razelor UV și a ploii, asigurându-se că acest cablu este plasat în interiorul aparatului de iluminat și al stâlpiului. Conexiune Y: în caz de deteriorare a firului, acesta trebuie înlocuit numai de către producător, distribuitor sau un expert, pentru evitarea riscurilor. **[FRA]** Dans le cas d'un câble secteur isolé en PVC, l'installateur DOIT s'assurer que le câble ENTIER est protégé contre les conditions climatiques, en particulier les rayons UV et la pluie, en s'assurant que le câble est contenu à l'intérieur du luminaire et du poteau. Connexion Y: si le câble est endommagé, il ne peut être remplacé que par le fabricant, par le distributeur ou par un expert, afin d'éviter tout risque. **[ESP]** En el caso de un cable aislado de PVC, el instalador DEBE asegurarse de que todo el cable esté protegido contra las condiciones climáticas, especialmente los rayos UV y la lluvia, asegurándose de que el cable está dentro de la luminaria y el poste. Conexión en Y: si el cable se daña, solo debe reemplazarlo el fabricante, un distribuidor o un experto para evitar riesgos. **[PT]** No caso de cabo de alimentação com isolamento em PVC, o instalador DEVE assegurar que TODO o cabo é protegido das condições climáticas, especialmente raios UV e chuva, certificando-se que o cabo está contido dentro da luminária e da coluna. Ligação Y: em caso de danos no fio, este tem de ser substituído apenas pelo fabricante, distribuidor ou por um técnico especializado, para evitar riscos. **[SWE]** Vid PVC-isolerad kabel måste installatören se till att hela kablet är skyddat mot klimatförhållanden, särskilt UV-strålar och regn, genom att se till att kablet monteras inuti armaturen och stolpen. Typ Y-anslutning: Om den externa kablet eller ledningen på denna armatur är skadad, får den endast bytas ut av tillverkaren eller av en servicepartner till tillverkaren eller motsvarande kvalificerad person, för att undvika skador. **[HUN]** PVC szigetelésű tápkábel esetén a telepítőnek biztosítania KELL, hogy a TELJES kábel védett legyen az éghajlati viszonyoktól, különösen az UV sugárzástól és az esőtől, ügyelve arra, hogy a kábel a lámpatest és az oszlop belsejében legyen. Y-csatlakozás: A sérült vezetékét kizárólag a gyártó, formálmoz vagy szakember cserélheti ki a kockázatok elkerülése végett. **[CNI]** 如果选择PVC主电缆，必须确保整个电缆被很好的保护以抵御恶劣气候状况，尤其是紫外线和雨水，而且还要确保电缆被灯具和灯杆完全覆盖。Y类附件：如果灯具外部电缆被破坏，电缆必须由制造商或服务代理商或者有资质的人员及时更换从而避免伤害。 **[UKR]** Монтажніков ПОВІНЕН забезпечити захист ВСЬОГО кабелю живлення з ПВХ ізоляцією від кліматичних умов, зокрема від прямих ультрафіолетових променів та дощу, переконатися, що кабель знаходиться всередині світльника та опори. Y-з'єднання: з міркувань безпеки, у випадку пошкодження кабелю, його може замінити лише виробник, дистриб'ютор чи кваліфікований електрик. **[SRB]** U slučaju napojnog kabla sa PVC izolacijom, izvođač MORA obezbediti zaštitu CELOG kabla od klimatskih uslova, posebno UV zračenja i kiše, tako što će osigurati da se kabal nalazi unutar svetiljke i stupa. Y-veza: U slučaju oštećenja žice zamen mora da obavi isključivo proizvođač, distributer ili stručnjak kako bi se izbegao rizik. **[SVK]** V prípade sieťového kabla s izoláciou z PVC musí byť inštalovaný tak, aby bol CELÝ kábel chránený pred poveternostnými vplyvmi, najmä pred UV žiarením a dažďom a to tak, že sa ustia, že daný kábel je umiestnený vo vnútri svetlidlá a stĺpa. Y-pripojenie: V prípade poškodenia vodiča ho môže vymeniť iba výrobca, dodávateľ alebo kvalifikovaná osoba, aby sa predišlo možným rizikám. **[CZE]** V případě síťového kabelu s PVC izolací, MUSÍ instalující zajistit, aby byl CELÝ kábel chráněn před klimatickými podmínkami, zejména před UV zářením a deštěm, a to tak, že zajistí, aby byl kábel uložen uvnitř svítidla a sloupu. Připojení Y: V případě poškození vodiče jej musí vyměnit pouze výrobce, distributor nebo odborník, aby se předešlo rizikům.

[ARA]

يحتوي هذا المنتج على مصدر ضوء من كفاءة الطاقة G أو أعلى. انظر الجدول في الصفحة الأولى.

IMPORTANT INFORMATION

[ENGL] All the tightening torques values are given for assemblies without the addition of a grease decreasing friction. Bolts need to be tightened with a calibrated torque wrench based on torque strength values displayed on the installation sheet. Please refer to our instructions for products maintenance and storage. Neither the customer nor anyone other than Schröder has repaired, replaced, adjusted or altered any product and/or any part thereof, without Schröder's prior and written consent and authorization. **[ITA]** Tutti i valori delle coppie di serraggio sono forniti per assemblaggi senza l'aggiunta di un grasso che riduce l'attrito. I bulloni devono essere serrati con una chiave dinamometrica calibrata in base ai valori di coppia visualizzati sul foglio di installazione. Si prega di fare riferimento alle nostre istruzioni per la manutenzione e lo stoccaggio dei prodotti. Né il cliente né nessun altro al di fuori di Schröder ha riparato, sostituito, regolato o alterato alcun prodotto e/o parte di esso, senza il previo consenso scritto e l'autorizzazione di Schröder. **[NLD]** Alle waarden voor aandringen gelden voor montages zonder toevoeging van wrivingsverminderend vet. De bouten moeten worden aangedraaid met een gekalibreerde momentsleutel op basis van de waarden van de aandrainmomenten die op het installatieblad staan. Raadpleeg onze instructies voor het onderhoud en de opslag van de producten. Noch de klant, noch iemand anders dan Schröder heeft enig product en/of enig onderdeel daarvan gerepareerd, vervangen, aangepast of gewijzigd zonder de voorafgaande en schriftelijke toestemming en autorisatie van Schröder. **[DNK]** Alle angivne momenter værdier gælder for samlinger uden tilsætning af smøremiddel, der reducerer friktionen. Boltene skal spændes med en kalibreret momentnøgle baseret på de momentstyrkeværdier, der er angivet på installationsarket. Se venligst vores instruktioner for produktets vedligeholdelse og opbevaring. Hverken kunden eller nogen anden er Schröder har repareret, udskiftet, justeret eller ændret noget produkt og/eller nogen del deraf uden Schröders forudgående skriftlige samtykke og tilladelse. **[DEU]** Alle Anzugsdrehmomente gelten für Baugruppen ohne Zugabe eines reibungsmindernden Fetts. Die Schrauben müssen mit einem kalibrierten Drehmomentschlüssel auf der Grundlageder auf dem Installationsblatt angegebenen Drehmomentwerte angezogen werden. Bitte beachten Sie unsere Anweisungen zur Wartung und Lagerung der Produkte. Weder der Kunde noch jemand anderes außer Schröder hat ein Produkt und/oder Teile davon ohne vorherige schriftliche Zustimmung und Genehmigung von Schröder repariert, ersetzt, eingestellt oder verändert. **[POL]** Wszystkie wartości momentów dokręcania podano dla montażu bez użycia smaru przeciwcierającego. Śruby należy dokręcać przy użyciu skalibrowanego klucza dynamometrycznego zgodnie z wartościami momentu obrotowego przedstawionymi w instrukcji montażu. Zapoznaj się z naszymi instrukcjami dotyczącymi konserwacji i magazynowania produktów. Bez uprzedniej pisemnej zgody i upoważnienia Schröder, zarówno klient, jak i żadne inne osoby poza Schröder nie naprawiały, nie wymieniały, nie regulowały, nie modyfikowały produktu i/lub jakiegokolwiek części. **[ROU]** Toate valorile cupruluior de momente sunt date pentru ansambluri fara adaugarea unei substante lubrifiante care sa reduca frecarea. Suruburile trebuie stranse cu o cheie dinamometrica calibrata pe baza valorilor rezistentei la torsiune afisate pe fisla de instalare. Va rugam sa consultati instructiunile noastre pentru intretinerea si depozitarea produselor. Nici clientul si nici altcineva decet Schröder nu a reparat, inlocuit, ajustat sau modificat niciun produs si/sau nici o parte a acestuia, fara acordul si autorizatia prealabila si scrisa a Schröder. **[FRA]** Toutes les valeurs de couples de serrage sont données pour des assemblages sans l'ajout de graisse réduisant la friction. Les vis doivent être serrées avec une clé dynamométrique étalonnée suivant les couples de serrage indiqués. Veuillez vous référer à nos instructions pour la maintenance et le stockage des produits. Ni le client ni

personne d'autre que Schröder n'a réparé, remplacé, ajusté ou modifié quelque Produit et/ou partie du produit que ce soit, sans l'autorisation et le consentement préalables et écrits de Schröder. **[ESP]** Todos los pares de apriete se indican para montajes sin adición de una grasa que disminuya la fricción. Los tornillos deben apretarse con una llave dinamométrica calibrada, basándose en los valores de par de apriete indicados en la hoja de instalación. Consulte nuestras instrucciones para el mantenimiento y almacenamiento de los productos. Ni el cliente ni ninguna otra persona ajena a Schröder ha reparado, sustituido, ajustado o alterado ningún producto y/o parte del mismo, sin el consentimiento y autorización previos y por escrito de Schröder. **[PRT]** Todos os valores de binários de aperto são dados para montagens sem adição de massa lubrificante que diminua o atrito. Os parafusos devem ser apertados com uma chave dinamométrica calibrada com base nos valores de binário indicados na ficha de instalação. Consultar as nossas instruções para a manutenção e armazenamento dos produtos. Nem o cliente nem qualquer outra pessoa para além da Schröder reparou, substituiu, ajustou ou alterou qualquer produto e/ou qualquer parte do mesmo, sem o consentimento e autorização prévia e por escrito da Schröder. **[SWE]** Alla angivna vridmomentvärden gäller för förband utan tillsats av ett smörjmedel som minskar friktionen. Bultarna ska dras med en kalibrerad momentnyckel enligt de vridmomentvärden som anges på installationsanvisningen. Se våra instruktioner för produktens underhåll och förvaring. Varken kunden eller någon annan än Schröder har reparerat, bytt ut, justerat eller ändrat någon produkt och/eller någon del därunder utan Schröders skriftliga godkännande i förväg. **[HUN]** Az összes meghúzási nyomatéktérték sűrűlődst csökkentő zsír hozzáadására nélküli szerelvényekre vonatkozik. A csavarokat kalibrált nyomatékkulccsal kell meghúzni a szerelési lapon feltüntetett nyomatéktértékeknek megfelelően. Kérjük, olvassa el a termék karbantartására és tárolására vonatkozó utasításainkat. Sem az ügyfél, sem a Schröderen kívül más személy nem javított, cserélt, állított be vagy módosított semmilyen terméket és/vagy annak bármely alkatrészét a Schröder előzetes és írásbeli hozzájárulása és engedélye nélkül. **[CHN]** 所有的拧紧扭矩值都是在没有增加减少摩擦的润滑剂的情况下给出的。根据安装说明书上的扭矩强度值。需要使用校准后的力矩扳手紧固螺栓。产品的保养和保存请参考我们的使用说明。未经施莱德同意和授权，客户和除施莱德意外的任何人都不得维修、更换、调整或更改任何产品或任何组件。 **[UKR]** Всі значення крутного моменту вказані для вузлів без додавання змазки, яка зменшує тертя. **[SRB]** U slučaju napojnog kabla sa PVC izolacijom, izvođač MORA obezbediti zaštitu CELOG kabla od klimatskih uslova, posebno UV zračenja i kiše, tako što će osigurati da se kabal nalazi unutar svetiljke i stuba. Y-veza: U slučaju oštećenja žice zamenu mora da obavi isključivo proizvođač, distributer ili stručnjak kako bi se izbegao rizik. Гвинти необхідно затягувати каліброваним динамометричним ключем відповідно до вказаного в інструкції крутного моменту. Будь ласка, дотримуйтесь наших інструкцій з технічного обслуговування та зберігання продукції. Ні клієнт, ні будь-хто інший, окрім компанії Schröder, не має права ремонтувати, замінювати, регулювати або змінювати виріб та/або будь-яку його частину без попередньої письмової згоди і дозволу Schröder. **[SRB]** Sve vrednosti momenta zatezanja su date za sklopove bez dodatka masti koja smanjuje trenje. Vrednosti jačine stezanja date su za sklopove bez dodatnog podmazivanja. Molimo pogledajte naša uputstva za održavanje i skladištenje proizvoda. Ni kupac niti bilo ko drugi osim Schröder-a nije popravljao, zamenio, prilagodio ili menjao bilo koji proizvod i/ili bilo koji njegov deo, bez prethodnog i pismenog pristanka i ovlašćenja Schröder-a. **[SVK]** Všetky hodnoty utahovacích momentov sú uvedené pre zostavy bez prídania maziva znižujúceho trenie. Skrutky je potrebné utahovať kalibrovaným momentovým kľúčom na základe hodnôt sily krútiaceho momentu uvedených na montážnom liste. Prečítajte si naše pokyny na údržbu a skladovanie výrobkov. Zákazník ani nikto iný ako spoločnosť Schröder neopravoval, nevymieňal, neopravoval ani nemenil žiadny výrobok a/alebo jeho časť bez predchádzajúceho písomného súhlasu a povolenia spoločnosti Schröder. **[CZE]** Všechny hodnoty utahovacích momentů jsou uvedeny pro sestavy bez přídavku maziva snižujícího tření. Šrouby je třeba dotáhnout kalibrovaným momentovým klíčem na základě hodnot síly momentu uvedených na montážním listu. Přečtěte si prosím naše pokyny k údržbě a skladování výrobků. Zákazník, ani kdokoliv jiný než Schröder, neopravil, nevyměnil, neupravil ani nezměnil žádný výrobek a/nebo jeho část, bez předchozího písemného souhlasu a autorizace společnosti Schröder.

[ARA]

جميع قيم عزوم الشد تم إعطاؤها للتجميعات بدون إضافة شحم بقلل الاحتكاك. يجب شد البراغي باستخدام مفتاح عزم معيار وفقاً لقيم العزم المعروضة في ورقة التركيب. يرجى الرجوع إلى تعليماتنا لصيانة وتخزين المنتجات. لم يتم العمل أو أي شخص آخر غير شريدن بإصلاح أو استبدال أو تعديل أو تغيير أي منتج وأو أي جزء منه دون موافقة خطية مسبقة من شريدن.

