

ZELA



VIZUÁLIS KÉNYELEM INDIREKT VILÁGÍTÁSSAL

A Zela jellegzetes formáját a kúpos diffúzornak és a LED technológia ötvözésének köszönheti. A Zela egyszerre biztosít költséghatékony világítási megoldást és jellegzetes hangulatot környezetében. Kellemes fénye, melynek kápráztatása igen alacsony, tökéletesen egészíti ki az építészeti megoldásokat.

A LÁMPATEST JELLEMZŐI

Fényáram-tartomány (a LED névleges fényárama) ⁽³⁾	1200 - 5100 lm
Világítótest teljesítménye [W]	10 - 41 W
Fényáramtartás $t_q=25^\circ\text{C}$ környezeti hőmérsékleten	100.000 h Áram 350, 500 és 700 mA: 90%
Színhőmérséklet	Semlegesfehér Melegfehér opcionális
Optikai tér védettsége	IP 66 ⁽⁴⁾
Szerelvénytér védettsége	IP 66 ⁽⁴⁾
Törési szilárdság	IK 08 ⁽²⁾
Névleges feszültség	230 V - 50 Hz
Érintésvédelmi osztály	I vagy II ⁽⁴⁾
Tömeg	4,9 kg
Aerodinamikai felület (CxS)	0,054 m ²
Fénypontmagasság	3 - 6 m
Felerősítés	Ø 60 mm oszlopcsúcsra
Anyagok	
Ház	Nagynyomású öntött alumínium
Bura	Polikarbonát
Szín	AKZO 900 szemcsés grafitiszürke Más RAL vagy AKZO színben is

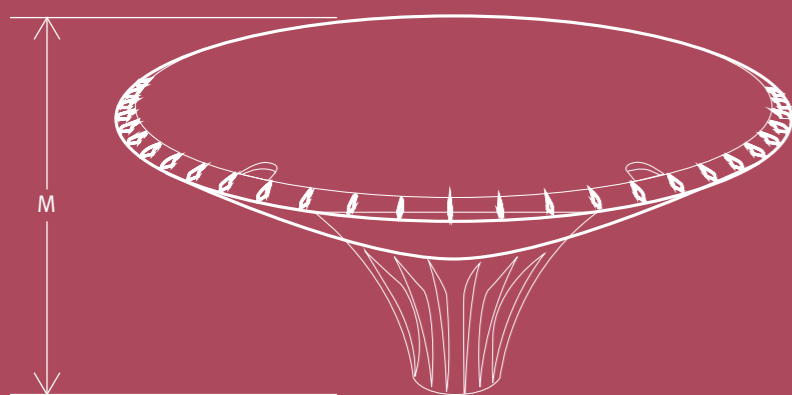
⁽¹⁾ Az MSZ - EN 60598 szabvány szerint

⁽²⁾ Az MSZ - EN 62262 szabvány szerint

⁽³⁾ A névleges fényáram tájékoztató adat a LED fényáramára vonatkozóan $t_j = 25^\circ\text{C}$ hőmérsékleten a LED-gyártó adatai alapján.

A világítótest tényleges fényárama a környezeti feltételektől (pl. hőmérséklet és szennyezettség), valamint a világítótest optikai hatékonyságától függ. A névleges fényáram a felhasznált LED típusától függ, és a LED-es technológiák folyamatos és gyors fejlődésével párhuzamosan valószínűleg változni fog. A felhasznált LED-ek fényhatásfokának változásait weblapunkon követheti nyomon.

MÉRETEK



ZELA	
Ø	578 mm
M	324 mm

ALKALMAZÁSOK

Sétányok, parkok,
kerékpárutak



Lakóövezetek



Terek, parkok, közösségi
területek



FOTOMETRIA

ZELA

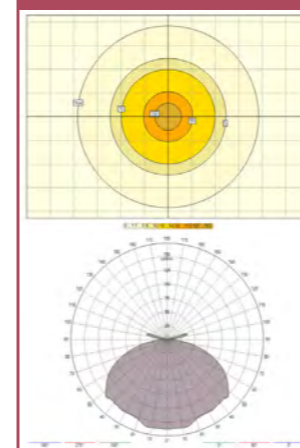
LENSOFLEX ^{®2}					Élettartam a ($t_a 25^\circ\text{C}$) fennmaradó fényáramnál ⁽⁴⁾	
LED-ek száma		8LED	12 LED	16 LED	24 LED	100000 h
Áram 350 mA	Névleges fényáram [lm] ⁽³⁾	1300	1900	2600	3900	90%
	Felvett teljesítmény [W]	10	15	20	30	
Áram 500 mA	Névleges fényáram [lm] ⁽³⁾	1700	2600	3500	5300	
	Felvett teljesítmény [W]	14	21	27	41	
Áram 700 mA	Névleges fényáram [lm] ⁽³⁾	2300	3400	4600	-	
	Felvett teljesítmény [W]	20	29	38	-	

⁽³⁾ A névleges fényáram tájékoztató adat a LED fényáramára vonatkozóan $t_j = 25^\circ\text{C}$ hőmérsékleten a LED-gyártó adatai alapján.

A világítótest tényleges fényárama a környezeti feltételektől (pl. hőmérséklet és szennyezettség), valamint a világítótest optikai hatékonyságától függ. A névleges fényáram a felhasznált LED típusától függ, és a LED-es technológiák folyamatos és gyors fejlődésével párhuzamosan valószínűleg változni fog. A felhasznált LED-ek fényhatásfokának változásait weblapunkon követheti nyomon.

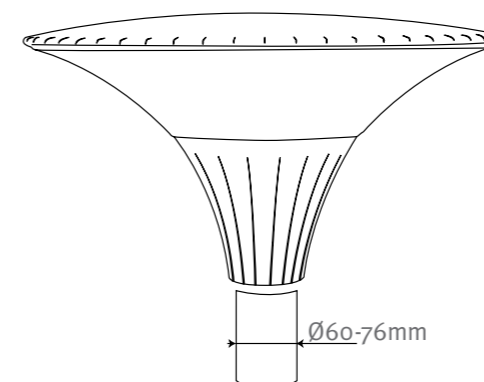
⁽⁴⁾ Az IES LM -80-TM-21-nek megfelelően

Körszimmetrikus



RÖGZÍTÉS

Ø60 vagy 76 mm
oszlopcsúcsra



Copyright© Tungsram-Schröder Világítási Berendezések Zrt. 2017 –

A kiadványban szereplő információk, leírások és illusztrációk kizárólag tájékoztatási célt szolgálnak. Tekintettel a termékek tökéletesítésére irányuló folyamatos fejlesztőmunkára, a termékek jellemzőit és tulajdonságait, mind a műszaki adatok (pl. ábrák, képek, szövegek, adatok), mind a választék vonatkozásában értesítés nélkül módosíthatjuk. Termékeink országonként eltérőek lehetnek. További információkért kérjük, forduljon munkatársainkhoz!